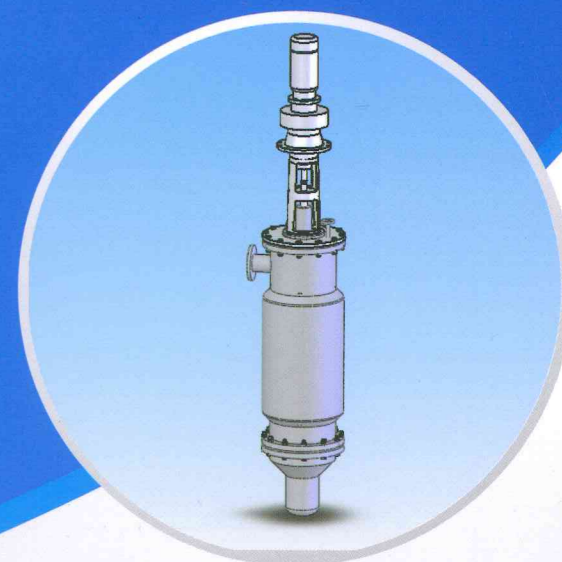
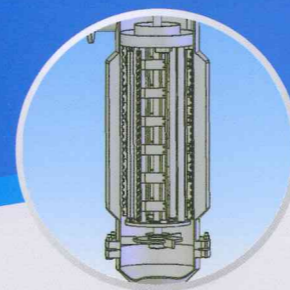




薄膜蒸发器



上海森永工程设备有限公司
(原上海森松压力容器有限公司)

地址: 上海市浦东新区金闻路29号
邮编: 201323
电话: 021-38112058-8120
邮箱: mori@morimatsu.cn
www.morimatsu.com.cn

上海森永工程设备有限公司
(原上海森松压力容器有限公司)



薄膜蒸发器是一种通过设备上的电机，驱动筒体内各种机械刮壁装置，使原料连续均匀地以薄膜形式分布在加热壁面，在真空条件下进行降膜蒸发的新型高效蒸发器。它传热系数大、蒸发强度高、停留时间短，尤其适宜热敏物料、高粘度物料及含颗粒物料的蒸发浓缩、脱气脱溶、蒸馏提纯。



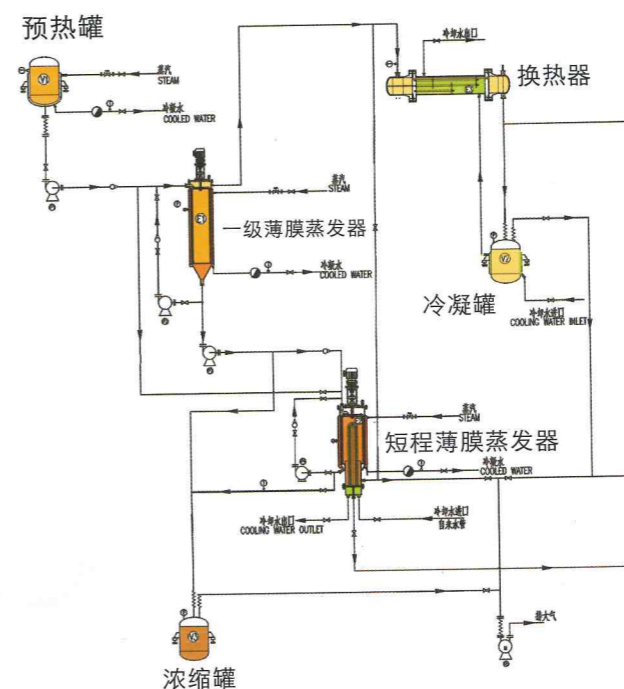
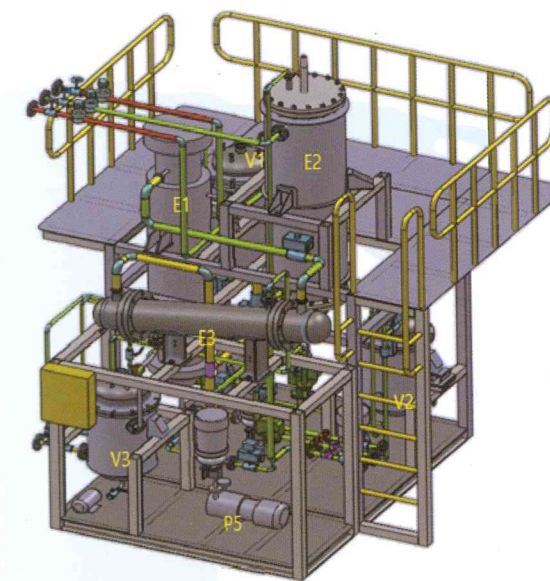
优点：

- 连续的蒸馏过程；
- 物料停留时间短；
- 蒸发效率高；
- 可以处理热敏物料；
- 可以处理高沸点、高粘度物料；
- 蒸发器内壁不易结垢。

夹套类型	加热介质
整体夹套加热	蒸汽、导热油、热水
半管夹套加热	蒸汽、导热油、热水

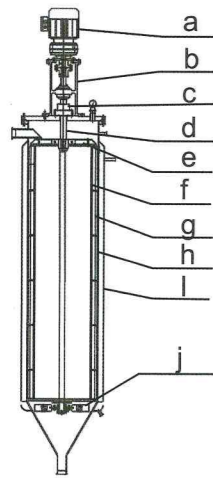
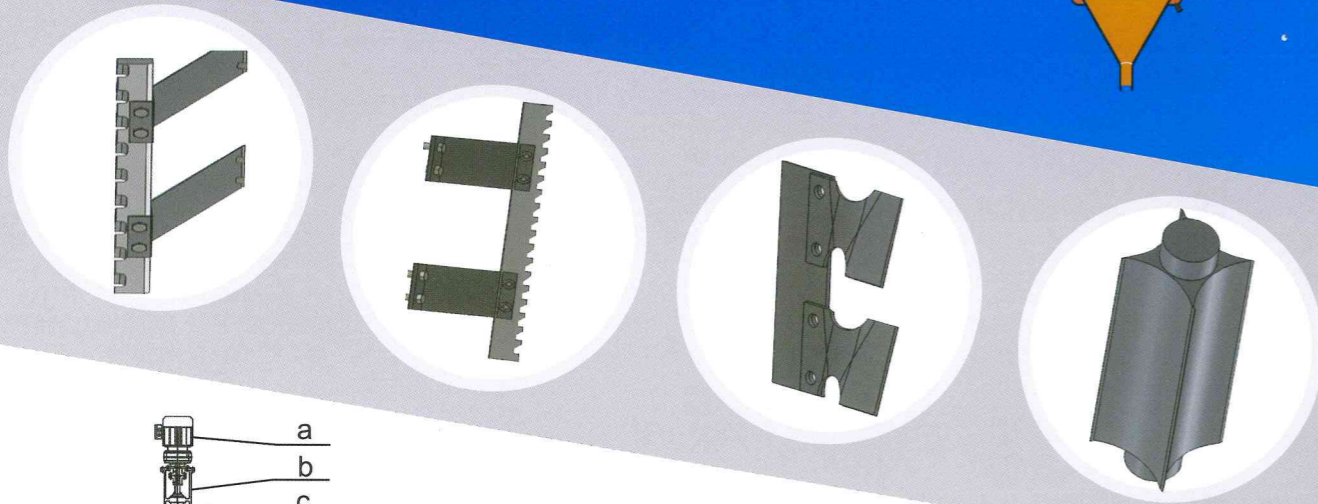
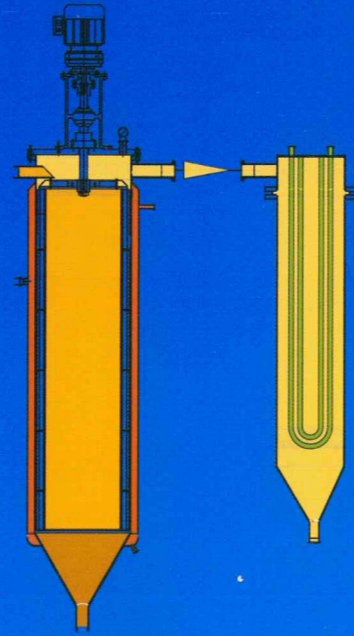
中试实验系统

这套系统中试实验系统集成装置，分别可以进行单级薄膜蒸发或者和短程蒸发器组合进行二级薄膜蒸发中试实验。物料首先被预热，进入已经抽真空的一级薄膜蒸发器内进行分离，一些低沸点组分被蒸发，进入外置冷凝器内冷凝并收集，高沸点浓缩物可以直接进入收集罐内进行收集，也可以进入短程薄膜蒸发器进行二级薄膜蒸发，轻组分被蒸发并在内置冷凝器内冷凝，最终实现中间沸点组分与高沸物组分的分离。通过物料传输泵，整套装置可实现连续操作。



薄膜蒸发器结构及型号

物料从上部进料口进入蒸发器，然后被旋转的液体分布器抛射，从而被均匀地分布在圆筒内壁上，再通过刮板的搅拌驱动，在蒸发圆筒加热内壁上形成均匀分散的液膜。液膜吸收夹套中加热介质（加热蒸汽、导热油）传给蒸发表面（圆筒内壁）的热量，使溶剂迅速蒸发，从而使物料得到浓缩，气化的轻组分在外置冷凝器中被冷凝液化，从而实现分离。薄膜蒸发器使用于热敏及高沸点产品的分离。

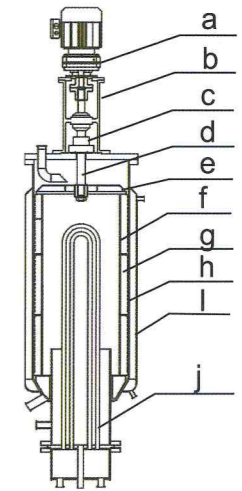
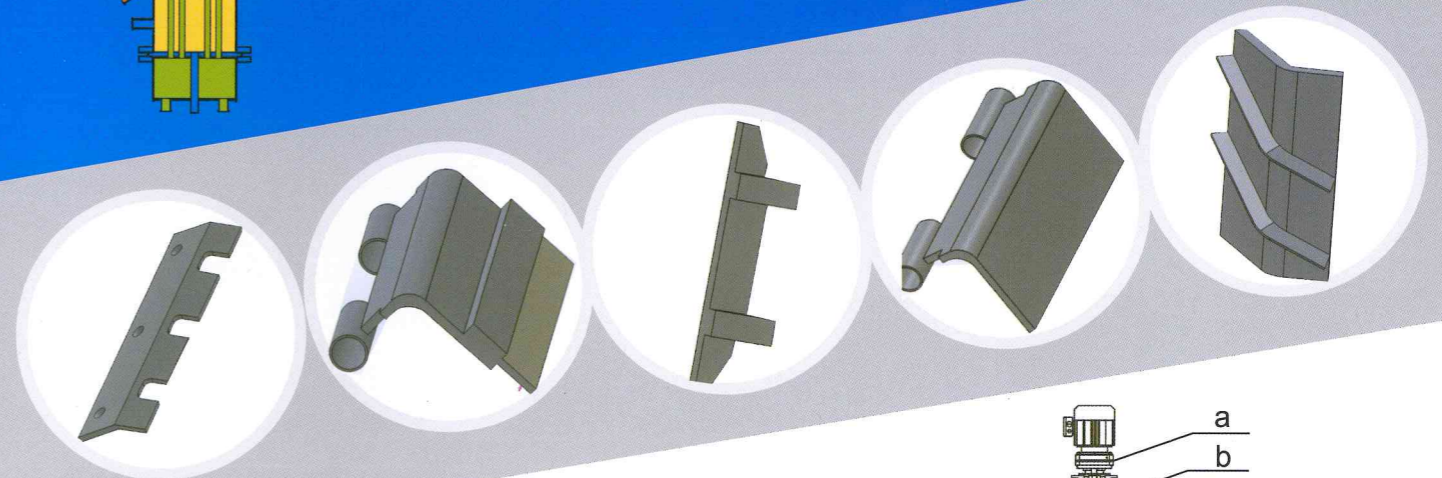
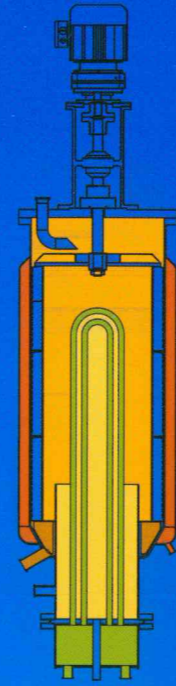


- a. 电机减速机
- b. 机架
- c. 机械密封
- d. 主轴
- e. 分布器
- f. 支撑柱
- g. 刮板
- h. 筒体
- i. 夹套
- j. 底轴承

型号	传热面积 (m ²)	筒体内径 (mm)DN	夹套内径 (mm)D	设备总高 (mm)H	电机功率 (KW)	重量 (KG)
TFE-002	0.25	Φ200	Φ250	1960	0.55	195
TFE-010	1	Φ400	Φ500	2630	1.1	800
TFE-035	3.5	Φ500	Φ600	4700	5.5	1500
TFE-050	5	Φ700	Φ800	5890	7.5	2500
TFE-080	8	Φ800	Φ900	6000	7.5	3800
TFE-100	10	Φ900	Φ1000	7790	7.5	5200
TFE-150	15	Φ1400	Φ1500	11500	11	8500
TFE-200	20	Φ1400	Φ1500	11500	15	15000
TFE-250	25	Φ1400	Φ1500	12210	18.5	16500
TFE-300	30	Φ1600	Φ1700	13530	22	17300
TFE-350	35	Φ1600	Φ1700	14750	37	20000
TFE-400	40	Φ1600	Φ1700	16080	37	22000

短程薄膜蒸发器结构及型号

短程薄膜蒸发器是一个具有内置冷凝器的薄膜蒸发器。内部冷凝器是一个从下部安装到蒸发圆筒中心的垂直多程管束。内部冷凝器显著缩短了蒸汽从蒸发表面到冷凝表面的距离，大部分蒸汽分子从蒸发表面溢出后，直接到冷凝表面冷凝，而不会返回到蒸发表面冷凝，这样强化了物质和能量的传递，从而强化了蒸发操作。操作压力可低至0.001mbar。



- a. 电机减速机
- b. 机架
- c. 机械密封
- d. 主轴
- e. 分布器
- f. 支撑柱
- g. 刮板
- h. 筒体
- i. 夹套
- j. 内部冷凝器

型号	传热面积 (m ²)	筒体内径 (mm)DN	夹套内径 (mm)D	设备总高 (mm)H	电机功率 (KW)	重量 (KG)
SPE-002	0.25	Φ200	Φ300	1600	0.55	400
SPE-010	1	Φ500	Φ600	2420	1.1	1100
SPE-035	3.5	Φ700	Φ900	4000	5.5	2000
SPE-050	5	Φ1000	Φ1200	5410	7.5	3700
SPE-080	8	Φ1100	Φ1300	5860	7.5	4600
SPE-100	10	Φ1300	Φ1400	7500	7.5	7500
SPE-150	15	Φ1800	Φ1900	10200	11	12000
SPE-200	20	Φ1800	Φ1900	10200	15	18300
SPE-250	25	Φ1800	Φ1900	11000	18.5	20200
SPE-300	30	Φ2000	Φ2100	12500	22	23600
SPE-350	35	Φ2000	Φ2100	13550	37	28000
SPE-400	40	Φ2000	Φ2100	15080	37	31000

应用领域

薄膜蒸发器和短程薄膜蒸发装置在化工、制药、食品、石油等工业中的用于产品的蒸发、浓缩、脱溶、干燥等。

行业	物料	加工	行业	物料	加工
化工及石油化工	三氯化钛 聚乙烯醇 甲苯二异氰酸 烧碱溶液(氯碱行业) 苯乙烯单体 甲基丙烯酸 废油再生 多晶硅盐类废水 TDI-TMP预聚物	蒸馏 浓缩 浓缩 回收精馏 回收精馏 回收精馏 蒸出基础油馏分 盐类废水蒸发浓缩	医药	抗菌 高粘性物料 热敏性物料 维生素	浓缩 浓缩 浓缩
合成树脂、橡胶和纤维	环氧树脂 Ed橡胶 聚丙烯 聚二烯橡胶 尼龙六 尼龙六六 聚脂纤维素 对苯二甲酸盐 聚碳酸树脂 己内酰胺 聚丁二烯 聚乙烯	脱溶剂 脱水 脱溶剂 脱溶剂 脱溶剂 脱溶剂 浓缩 浓缩 精馏 蒸馏 浓缩	食品	饮料 凝胶体 氨基酸 蜂蜜 低聚	浓缩 浓缩 浓缩 脱水 浓缩
农药	甲胺磷 氰戊菊酯	脱溶剂 脱溶剂	油脂	甘油 脂肪酸 卵磷脂 溶剂油	精馏 精馏 脱水 脱水



薄膜蒸发器

中试实验系统



薄膜蒸发器18m²
适用：甲基丙烯酸甲酯项目
材质：S31603
外形尺寸(长X宽X高)
1020X195X190cm

薄膜蒸发器
适用：BDO项目
材质：S31603
外形尺寸(长X宽X高)
1000X160X1550cm

